

# ACCESSOIRES ET FOURNITURES

Compatibles avec toutes nos gammes en catalogues

## PETITS ACCESSOIRES

- 14 050** LOT de VISSERIE (50 pièces)  
Ecroû cage, vis M6, rondelles

## CORNIERES

Charge admissible : 30 kg

- 14 691** Le lot de 10 paires  
**14 690** La paire 3 positionnements

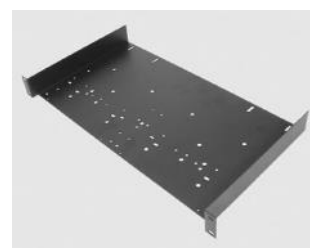
- 14 696** Le lot de 10 paires pour NUMA 550mm  
**14 695** La paire pour NUMA 550mm (300mm)

- 14 701** Lot de 20 montants 19" x 55U



## PLATEAUX, TIROIRS, ETAGERES RACKABLES

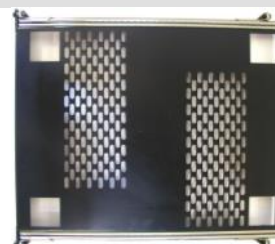
- 13 390** PLATEAU support fixe  
Nombreux perçages pour fixation d'appareils non rackables  
Charge admissible statique 50 kg  
Profondeur utile : 248mm  
Largeur utile : 440mm



- 14 820** PLATEAU coulissant 1U  
Etagère rackable sur glissières.  
Hauteur : 1 Unité (44mm)  
Profondeur : 380mm  
Distance mini-maxi entre fixations avant et arrière: 360-480mm.  
Charge max. : 19 kg  
Acier époxy noir



- 14 826** PLATEAU VTR encombrement 1U  
Charge admissible 45kg  
Course du plateau 552 mm  
Verrouillage en position sortie  
Dimensions (mm): Lg. 410mm, Pf. 515mm, Ht.44mm.



## ACCESSOIRES ET FOURNITURES

Compatibles avec toutes nos gammes en catalogues

### 13 290 TIROIR de VENTILATION 1U - 3 ventilateurs

Débit d'air : 480 m<sup>3</sup>/h

Dimensions :

Largeur : 19" (482.6mm)

Hauteur : 44mm

Entraxe des ventilateur : 85mm

Plage de température : de -10°C à +55°C

Tension / Courant nom. : 230V / 50-60 Hz

Niveau sonore : 51 dB/A (pour 50Hz)

Unité câblée, prête pour le raccordement. Avec plaque à bornes et matériel de fixation.

Coloris : Blanc



### 13 291 TIROIR de VENTILATION 1U - 4 ventilateurs sans thermostat

Débit d'air : 110 m<sup>3</sup>/h

Dimensions :

Largeur : 19" (482.6mm)

Hauteur : 44mm (1U)

Profondeur : 350mm

Poids : 5,00 kg

Plage de température : de -10°C à +50°C

Alimentation : 220V / 0,40A (cordon lg. 1.80m)

Interrupteur Marche/Arrêt

Niveau sonore : 49 dB/A

Unité câblée, prête pour le raccordement. Avec éléments de fixation 19".

Coloris : Noir RAL 9004



### 13 292 TIROIR de VENTILATION 1U - 4 ventilateurs avec thermostat déporté

Débit d'air : 660 m<sup>3</sup>/h

Dimensions :

Largeur : 19" (482.6mm)

Hauteur : 45,5mm

Profondeur : 352mm

Poids : 6,60 kg

Thermostat déporté, réglable de : -10°C à +80°C

Alimentation : 230V / 50 Hz

Interrupteur lumineux Marche/Arrêt

Niveau sonore : 49 dB/A

Unité câblée, prête pour le raccordement. Avec éléments de fixation 19".

Coloris : Noir RAL 7021



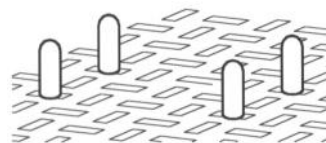
## ACCESSOIRES ET FOURNITURES

Compatibles avec toutes nos gammes en catalogues

- 13 293 TIROIR de VENTILATION 1U - 6 ventilateurs avec thermostat déporté**  
Débit d'air : 990 m<sup>3</sup>/h  
Dimensions :  
Largeur : 19" (482.6mm)  
Hauteur : 45,5mm  
Profondeur : 352mm  
Poids : 7,70 kg  
Thermostat déporté, réglable de : -10°C à +80°C  
Alimentation : 230V / 50 Hz  
Interrupteur lumineux Marche/Arrêt  
Niveau sonore : 50 dB/A  
*Unité câblée, prête pour le raccordement. Avec éléments de fixation 19".*  
Coloris : Noir RAL 7021



- 14 040 Lot de 4 PLOTS de maintien**  
sur plateaux. Permet le blocage horizontal des équipements



- 15 502 TIROIR rackable 2U avec serrure**  
Chargement max. recommandé : 22kg  
Acier, finition Epoxy noir  
Largeur int. : 405mm  
Hauteur : 74mm  
Profondeur : 373mm



- 15 503 TIROIR rackable 3U avec serrure**  
Chargement max. recommandé : 22kg  
Acier, finition Epoxy noir  
Largeur int. : 405mm  
Hauteur : 120mm  
Profondeur : 373mm



- 15 504 TIROIR rackable 4U avec serrure**  
Chargement max. recommandé : 22kg  
Acier, finition Epoxy noir  
Largeur int. : 405mm  
Hauteur : 175mm  
Profondeur : 373mm



- 15 506 TIROIR rackable 6U avec serrure**  
Chargement max. recommandé : 22kg  
Acier, finition Epoxy noir  
Largeur int. : 405mm  
Hauteur : 250mm  
Profondeur : 373mm



## ACCESSOIRES ET FOURNITURES

Compatibles avec toutes nos gammes en catalogues

### 13 391 ETAGERE rackable 1U

Acier, finition Epoxy noir  
Largeur : 446mm  
Hauteur : 44mm  
Profondeur : 272mm

### 13 392 ETAGERE rackable 2U

Acier, finition Epoxy noir  
Largeur : 446mm  
Hauteur : 88mm  
Profondeur : 368mm

### 13 393 ETAGERE rackable 3U

Acier, finition Epoxy noir  
Largeur : 446mm  
Hauteur : 133mm  
Profondeur : 368mm

### 13 394 ETAGERE rackable 4U

Acier, finition Epoxy noir  
Largeur : 446mm  
Hauteur : 133mm  
Profondeur : 368mm

### 20 90 80 AGENCEMENT - GUIDES CÂBLES

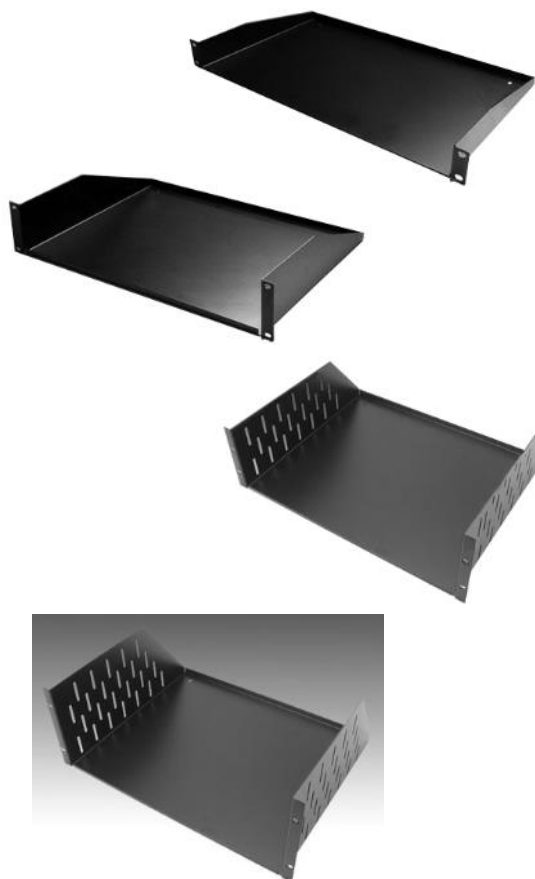
Dimensions 50 x 100mm  
En PVC souple, coloris noir

### 14 901 Lot de 8m en 50 x 100mm

### 14 902 Lot de 8m en diamètre 50mm

### 13 350 Lot de 4 ROULETTES

Dont 2 roulettes à frein  
Montage sous socle de baie  
Charge statique admissible 250 kg



# ACCESSOIRES ET FOURNITURES

Compatibles avec toutes nos gammes en catalogues

## BUREAUTIQUE

### 20 41 01 SUPPORT UC

Structure métallique (poids max: 13.6kg)  
Pivote sur 360 degrés pour un accès total  
Réglable en largeur : de 60mm à 230mm  
Réglable en hauteur : de 305mm à 508mm  
Finition : Alu brossé/Noir ou Alu brossé/Blanc



### 20 41 02 SUPPORT PC PORTABLE

Convient à la plupart des ordinateurs portables avec écran jusqu'à 17" avec ou sans répliqueur de port.  
Charge maximale admissible : 6.3kg  
Ajustement vertical : 15.2 cm (6")  
Inclinaison : 25°  
Pan : Base 360°  
Finition : Noir



### 20 41 03 SUPPORT UC sur roulettes

4 roulettes  
Réglable en largeur de 40mm à 230mm  
Finition : Noir



### 20 90 12 TIROIR clavier et souris (droitier ou gaucher)

Se fixe sous le plan de travail  
Tablette souris coulissante  
Dimensions intérieures : 495 x 220 mm (l x p)  
Encombrement maximum : 570 x 280 x 75 mm (l x p x h)



# ACCESSOIRES ET FOURNITURES

Compatibles avec toutes nos gammes en catalogues

## NOURRICES SECTEUR

**78 116 7 socles**  
(16A-250V avec système de fixation 19" et cordon 2,5m / 3 x 1,5mm<sup>2</sup>)



**78 020 9 socles rackable 19"**  
Encombrement 1U / fixation 19"  
(16A-250V avec système de fixation 19" et cordon 2m / 3 x 1,5mm<sup>2</sup>)



## PROTECTION SECTEUR

**78 010 5 embases**  
Disjoncteur magnétothermique bipolaire  
Courbe C. Protection contre surcharge et courts circuits  
Cordon secteur 2M / 3 x 1,5mm<sup>2</sup>



## PLAQUES DE PROPLETE Fabrication Française

**55 241** Plaque Poirier du lindau 1U  
**55 242** Plaque Poirier du lindau 2U  
**55 243** Plaque Poirier du lindau 3U



**55 331** Plaque Merisier acajou 1U  
**55 332** Plaque Merisier acajou 2U  
**55 333** Plaque Merisier acajou 3U



**55 011** Plaque formica Noir/gris 1U  
**55 012** Plaque formica Noir/gris 2U  
**55 013** Plaque formica Noir/gris 3U



# ACCESSOIRES ET FOURNITURES

Compatibles avec toutes nos gammes en catalogues

## SUPPORTS ECRAN

### SUPPORTS ECRAN Série 20 50

Norme VESA platine 100, 75 et 50.

#### 20 50 02 BRAS support écran - 2 axes de rotation

Configuration : 1 écran

Poids max : 9 kg

Fixation par pince, percement ou pose sur cloison

Finition : Alu poli/Blanc, Gris/Gris ou Noir/Noir

#### 20 50 08 BRAS support écran - 2 axes de rotation

Configuration : 1 écran

Poids max : 21 kg

Fixation par pince, percement ou pose sur cloison

Finition : Alu poli/Blanc, Gris/Gris ou Noir/Noir

#### 20 50 18 BRAS support écrans - 2 écrans - 2 axes de rotation

Configuration : 2 écrans

Poids total max : 20 kg

Fixation par pince, percement ou pose sur cloison

Finition : Alu poli/Blanc, Gris/Gris ou Noir/Noir

### SUPPORTS LCD Série 20 60

#### 20 60 10 BRAS support écran - 1 axe de rotation à 180°

Configuration : 1 écran

Norme VESA platine 100 et 75

Diamètre tube : 30mm

Longueur : 198 mm

Hauteur du mât : 400 mm

Poids max : 12 kg

Fixation traversante ou par pince étau

Finition : Alu anodisé



## ACCESSOIRES ET FOURNITURES

Compatibles avec toutes nos gammes en catalogues

### 20 60 11 BRAS support écran - 2 axes de rotation 180°

Configuration : 1 écran  
Norme VESA platine 100 et 75  
Longueur (bras déployé) : 448 mm  
Hauteur du mât : 400 mm, Ø30mm  
Poids max : 10 kg  
Fixation traversante ou par pince étai  
Finition : Alu anodisé



### 20 60 12 BRAS support écran - 3 axes de rotation 180°

Configuration : 1 écran  
Norme VESA platine 100 et 75  
Longueur (bras déployé) : 628 mm  
Hauteur du mât : 400 mm, Ø30mm  
Poids max : 8 kg  
Fixation traversante ou par pince étai  
Finition : Alu anodisé



### 20 60 20 BRAS support écrans - 3 axes de rotation 180°

Configuration : 2 écrans  
Norme VESA platine 100 et 75  
Écart max entre écrans : 990 mm  
Longueur (bras déployé) : 628 mm  
Hauteur du mât : 400 mm, Ø30mm  
Poids max : 8 kg/écran  
Fixation traversante ou par pince étai  
Finition : Alu anodisé



### 20 60 30 BRAS support écrans - 3 axes de rotation 180°

Configuration : 3 écrans  
Norme VESA platine 100 et 75  
Longueur (bras déployé) : 628 mm  
Hauteur du mât : 400 mm, Ø30mm  
Poids max : 8 kg/écran  
Fixation traversante ou par pince étai  
Finition : Alu anodisé



### 20 60 40 BRAS support écrans - 3 axes de rotation 180°

Configuration : 4 écrans  
Norme VESA platine 100 et 75  
Longueur (bras déployé) : 628 mm  
Hauteur du mât : 700 mm, Ø30mm  
Poids max : 8 kg/écran  
Fixation traversante ou par pince étai  
Finition : Alu anodisé





## ACCESSOIRES ET FOURNITURES

Compatibles avec toutes nos gammes en catalogues

### SUPPORTS LCD Série 20 65 ERGONOMIE & ECONOMIE

- 20 65 01 BRAS support 1 écran - 3 axes de rotation à 360°**  
Configuration : 1 écran  
Longueur (déployé) : 500 mm  
Hauteur du mât : 300 mm  
Inclinaison de -90 à +90 degrés  
Rotation à 360 degrés  
Poids max : 14 kg  
Fixation par pince étau uniquement  
Finition : Alu brossé
- 20 65 02 BRAS support 2 écrans - 3 axes de rotation à 360°**  
Configuration : 2 écrans  
Écart max entre écrans : 890 mm  
Longueur (déployé) : 490 mm  
Hauteur du mât : 300 mm  
Inclinaison de -90 à +90 degrés  
Rotation à 360 degrés  
Poids max (par bras) : 14 kg  
Fixation par pince étau uniquement  
Finition : Alu brossé
- 20 65 10 BRAS support 1 écran - 3 axes de rotation à 360°**  
Configuration : 1 écran  
Longueur (déployé) : 500 mm  
Hauteur écran : de 200 à 500mm (tension réglable)  
Inclinaison de -25 à +30 degrés  
Rotation à 360 degrés  
Poids max : 8 kg  
Fixation traversante ou par pince étau (2 fixations fournis)  
Finition : Alu brossé
- 20 65 11 BRAS support 2 écrans - 3 axes de rotation à 360°**  
Configuration : 2 écrans  
2 bras indépendants sur pied central  
Écart max entre écrans : 890 mm  
Longueur (déployé) : 500 mm  
Inclinaison de -25 à +30 degrés  
Rotation à 360 degrés  
Poids max (par bras) : 8 kg  
Fixation traversante ou par pince étau (2 fixations fournis)  
Finition : Alu brossé



## ACCESSOIRES ET FOURNITURES

Compatibles avec toutes nos gammes en catalogues

### SUPPORTS ECRAN Série 20 70 LX ERGOTRON

#### 20 70 10 BRAS support écran LX - 3 axes de rotation

Configuration : 1 écran  
Ajustable en hauteur : 330mm (13")  
Inclinaison jusqu'à 75 degrés  
Rotation à 360 degrés  
Poids max : 11.3 kg  
Fixation traversante ou par pince étai  
Finition : Alu poli/Noir

#### 20 70 11 BRAS support écran LX - 3 axes de rotation

Configuration : 2 écrans  
Ajustable en hauteur : 330mm (13")  
Inclinaison jusqu'à 75 degrés  
Rotation à 360 degrés  
Poids max : 9 kg/écran  
Fixation traversante ou par pince étai  
Finition : Alu poli/Noir

#### 20 70 12 Bras + Tablette LX pour ordinateur portable

Configuration : 1 ordinateur portable  
Poids max : 5.4 kg/écran  
Fixation traversante ou par pince étai  
Finition : Alu poli/Noir

#### 20 70 13 Bras support tablette tactile ≤ 10"

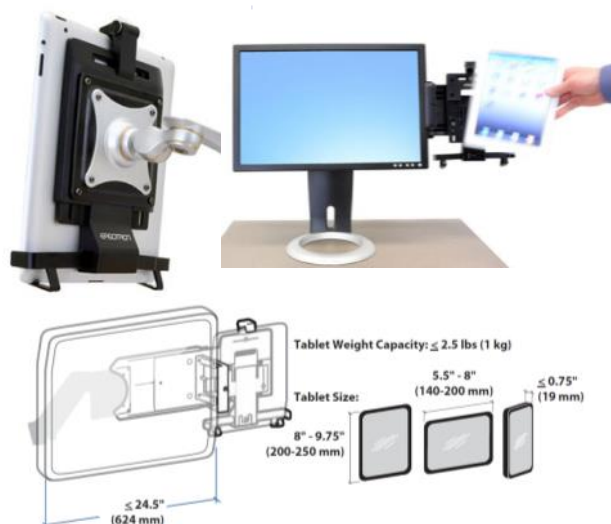
Configuration : 1 tablette tactile  
Ajustable en hauteur : 200mm (18")  
Inclinaison jusqu'à 180 degrés  
Rotation à 360 degrés  
Poids max : 1.1 kg/écran  
Fixation traversante ou par pince étai  
Finition : Noir



## ACCESSOIRES ET FOURNITURES

Compatibles avec toutes nos gammes en catalogues

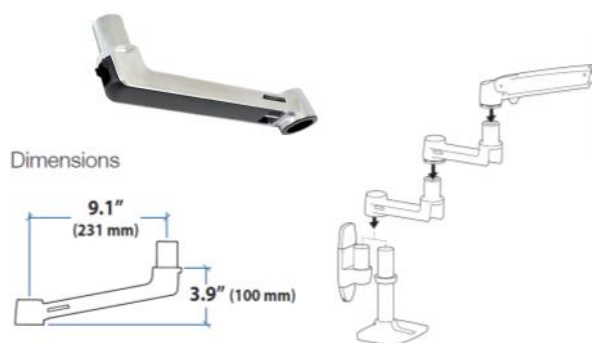
- 20 70 14 Support de tablette tactile universel**  
(Bras LX non compris Cf. 20 70 10)  
Configuration : 1 écran j  
Taille max écran : 10"  
Interface de montage : VESA 100x100 ou 75x75  
Dimensions : 398\*270\*96 mm (l\*p\*h)  
Rotation : jusqu'à 90°  
Poids max : 1.10 kg  
Finition : Noir



- 20 70 15 Support Tout-en-Un**  
Configuration : 1 écran  
Taille max écran : 20"  
Interface de montage : VESA 100x100 ou 75x75  
Ajustable en hauteur : 0 - 127mm  
Inclinaison : de -30 à +30°  
Rotation : jusqu'à 360°  
Poids max : 7.20 kg/écran  
Finition : Noir



- 20 70 EX Extension LX**  
Extension : 231mm  
Poids max : 8.10 kg/écran  
Finition : Alu poli/Noir



# ACCESSOIRES ET FOURNITURES

Compatibles avec toutes nos gammes en catalogues

## SUPPORTS ECRAN MURAUX Série 20 80

- 20 80 01 SUPPORT écran mural**  
Norme VESA platine 50/75/100 x 50/75/100  
Configuration : 1 écran de 10'' à 22''  
Inclinaison jusqu'à +15 degrés à - 15 degrés  
Ecart mur/écran : 80 mm  
Poids max : 10 kg  
Platine de fixation : 180 x 105 mm  
Finition : Noir
- 20 80 02 SUPPORT écran mural—1 axe de rotation**  
Norme VESA platine 50/75/100 /200 x 100  
Configuration : 1 écran de 10'' à 37''  
Rotation écran : 90 degrés  
Inclinaison jusqu'à + 20 degrés à - 20 degrés  
Ecart mur/écran : 75 mm  
Poids max : 30 kg  
Platine de fixation : 160 x 78 mm  
Finition : Noir
- 20 80 03 BRAS support écran mural—1 axe de rotation**  
Norme VESA platine 50/75/100 /200 x 100  
Configuration : 1 écran de 10'' à 30''  
Rotation écran : 180 degrés  
Inclinaison jusqu'à + 20 degrés à - 20 degrés  
Ecart mur/écran : 80 mm à 330 mm  
Poids max : 20 kg  
Platine de fixation : 150 x 80 mm  
Finition : Banc ou Noir
- 20 80 04 BRAS support écran mural—2 axes de rotation**  
Norme VESA platine 50/75/100 /200 x 100  
Configuration : 1 écran de 10'' à 30''  
Rotation écran : 180 degrés  
Inclinaison jusqu'à + 20 degrés à - 20 degrés  
Ecart mur/écran : 80 mm à 450 mm  
Poids max : 20 kg  
Platine de fixation : 150 x 80 mm  
Finition : Blanc ou Noir



## ACCESSOIRES ET FOURNITURES

Compatibles avec toutes nos gammes en catalogues

- 20 80 05 SUPPORT écran mural**  
Norme VESA platine 600 x 400  
Configuration : 1 écran de 26" à 52"  
Inclinaison jusqu'à + 0 degré à - 12 degrés  
Ecart mur/écran : 35 mm  
Poids max : 50 kg  
Finition : Noir

- 20 80 06 SUPPORT écran mural**  
Norme VESA platine 800 x 400  
Configuration : 1 écran de 30" à 63"  
Inclinaison jusqu'à + 0 degré à - 12 degrés  
Ecart mur/écran : 35 mm  
Poids max : 60 kg  
Finition : Noir

- 20 80 07 SUPPORT écran mural**  
Norme VESA platine 400 x 400  
Configuration : 1 écran de 20" à 40"  
Inclinaison jusqu'à + 0 degré à - 12 degrés  
Rotation de l'écran : 90°  
Ecart mur/écran : de 80 à 415 mm  
Poids max : 35 kg  
Finition : Noir

- 20 80 08 SUPPORT écran mural**  
Norme VESA platine 800 x 400  
Configuration : 1 écran de 37" à 63"  
Inclinaison jusqu'à + 0 degré à - 12 degrés  
Rotation de l'écran : 90°  
Ecart mur/écran : de 80 à 470 mm  
Poids max : 45 kg  
Finition : Noir



## ACCESSOIRES ET FOURNITURES

Compatibles avec toutes nos gammes en catalogues

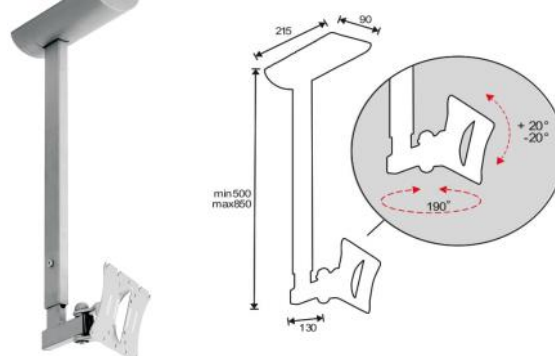
### 20 80 09 SUPPORT écran plafond

Norme VESA platine 75x75 à 200x200  
Configuration : 1 écran de 19" à 22"  
Inclinaison jusqu'à + 15 degré à - 20 degrés  
Rotation de l'écran : 360°  
Réglable en hauteur de 650 à 1050mm  
Poids max : 25 kg  
Finition : Epoxy Silver



### 20 80 10 SUPPORT écran plafond

Norme VESA platine 50/75/100/200 x 100  
Configuration : 1 écran de 19" à 22"  
Inclinaison jusqu'à + 20 degré à - 20 degrés  
Rotation de l'écran : 360°  
Réglable en hauteur de 500 à 850mm  
Poids max : 20 kg  
Finition : Noir ou Argent



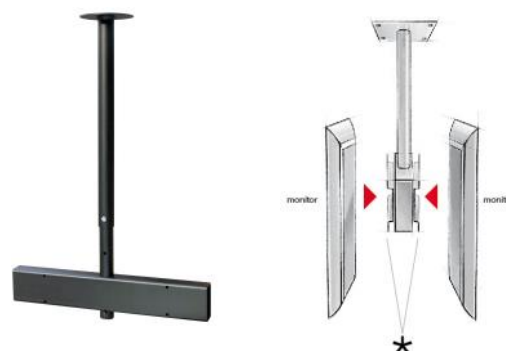
### 20 80 11 SUPPORT écran plafond

Norme VESA platine 50/75/100/200 x 100  
Configuration : 1 écran de 30" à 55"  
Inclinaison jusqu'à + 5 degré à - 15 degrés  
Rotation de l'écran : 360°  
Réglable en hauteur de 700 à 1000mm  
Poids max : 30 kg  
Finition : Epoxy Noir et Silver



### 20 80 12 SUPPORT 2 écrans plafond

**S'utilise avec les supports 20 80 05**  
Norme VESA platine 600x400  
Configuration : 2 écrans de 26" à 52"  
Inclinaison jusqu'à + 0 degré à - 12 degrés  
Rotation de l'écran : 360°  
Réglable en hauteur de 600 à 1000mm  
Poids max : 75 kg  
Finition : Noir



## ACCESSOIRES ET FOURNITURES

Compatibles avec toutes nos gammes en catalogues

### SUPPORTS TV Série 20 81

#### 20 81 00 SUPPORT TV

Norme VESA platine de 200x100 à 600x400

Configuration : 1 écran de 32" à 60" (81 à 152cm)

Poids max : 30 kg

Dimensions hors tout :

Hauteur : 1740mm

Profondeur : 600mm

Largeur : 680mm

Rotation de l'écran : 60°

Passage de câble et guide, dans le mât.

Embase bois :

Dimensions : 680\*600mm

Épaisseur : 30mm

Finition mât : Gris aluminium

Finition embase : laquée Noir ou Blanc (à préciser à la commande)



#### 20 81 01 SUPPORT TV avec tablette

Norme VESA platine de 200x100 à 600x400

Configuration : 1 écran de 32" à 60" (81 à 152cm)

Poids max : 30 kg

Dimensions hors tout :

Hauteur : 1740mm

Profondeur : 600mm

Largeur : 680mm

Rotation de l'écran : 60°

Passage de câble et guide, dans le mât.

Tablette en verre noir :

Dimensions : 450\*370mm

Hauteur (embase/tablette) : 900mm

Épaisseur : 8mm

Poids max. supporté : 10 kg.

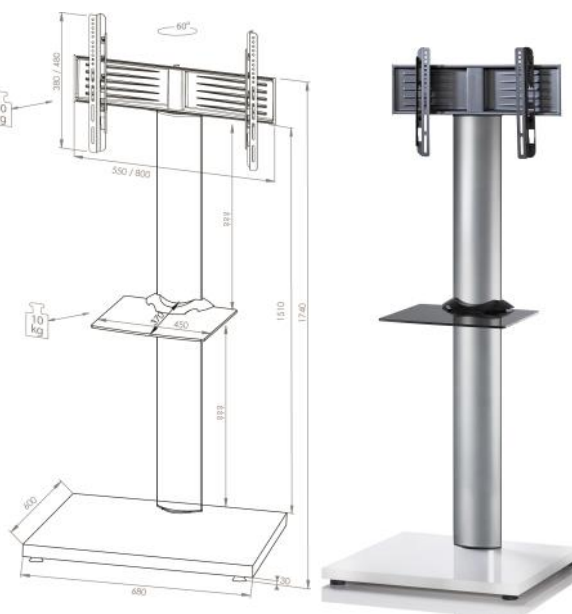
Embase bois :

Dimensions : 680\*600mm

Épaisseur : 30mm

Finition mât : Gris aluminium

Finition embase : laquée Noir ou Blanc (à préciser à la commande)



### OPTION ROULETTES

#### 20 81 RL Jeu de 4 roulettes pour supports 20 81 01 et 20 81 02.

## ACCESSOIRES ET FOURNITURES

Compatibles avec toutes nos gammes en catalogues

### 20 81 02 SUPPORT TV mini

### 20 81 03 SUPPORT TV mini avec tablette

Norme VESA platine de 200x100 à 600x400  
Configuration : 1 écran de 32" à 60" (81 à 152cm)  
Poids max : 30 kg  
Dimensions hors tout :

**Hauteur : 1250mm**  
Profondeur : 700mm  
Largeur : 900mm

Rotation de l'écran : 60°

Passage de câble et guide, dans le mât.

Tablette en verre noir :

Dimensions : 450\*370mm  
Hauteur (embase/tablette) : 500mm  
Epaisseur : 10mm  
Poids max. supporté : 10 kg.

Embase tube carré métal :

Dimensions : 900\*700mm  
Epaisseur : 30mm

Finition mât : Gris aluminium

Finition embase : laquée Noir



### 20 81 04 SUPPORT TV maxi

### 20 81 05 SUPPORT TV maxi avec tablette

Norme VESA platine de 200x100 à 600x400  
Configuration : 1 écran de 32" à 60" (81 à 152cm)  
Poids max : 30 kg  
Dimensions hors tout :

**Hauteur : 1740mm**  
Profondeur : 700mm  
Largeur : 900mm

Rotation de l'écran : 60°

Passage de câble et guide, dans le mât.

Tablette en verre noir :

Dimensions : 450\*370mm  
Hauteur (embase/tablette) : 500mm  
Epaisseur : 10mm  
Poids max. supporté : 10 kg.

Embase tube carré métal :

Dimensions : 900\*700mm  
Epaisseur : 30mm

Finition mât : Gris aluminium

Finition embase : laquée Noir

