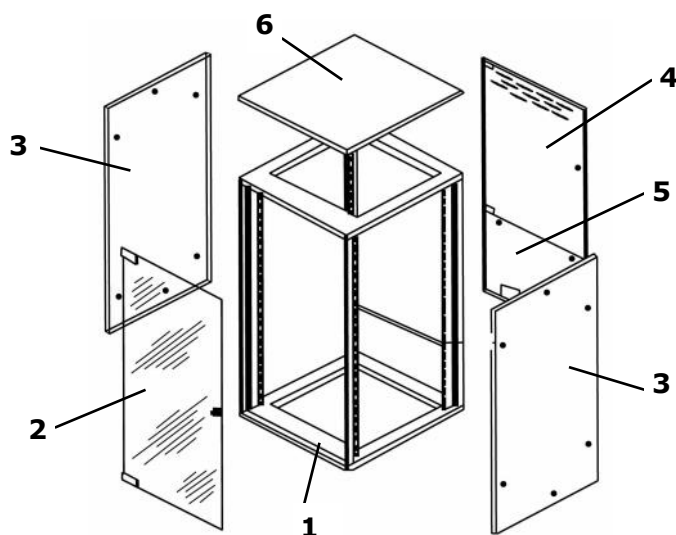


BAIES STUD LINE 43U

Avec sa ligne élégante et sa grande modularité, elle demeure en parfaite harmonie avec notre mobilier.
Sa structure est légère et son encombrement minimum, ainsi elle s'intègre dans tous les espaces.

COMPOSITION

- 1 - BATI embases haute et basse en fonte d'aluminium / montant profil d'aluminium
- 2 - PORTE AVANT VITREE fumée avec serrure et deux clés (*ouverture droite ou gauche*)
- 3 - FLANCS BOIS habillage en incrustation totale dans le bâti, montants 19"
- 4 - PORTE ARRIERE bois ouverture droite ou gauche, ventilation oblongue
- 5 - TRAPPE ARRIERE bois avec réservation pour passage de câbles en partie basse



Finitions standards : **Poirier du Limousin ou Acajou**

Structure métallique : **Noire**

Montants 19"

Habillage bois

1 hauteur 43U

Largeur 550 mm

Profondeur 780 mm



50 19 43 BAIES STUD LINE 43U (Poirier du Limousin)

51 19 43 BAIES STUD LINE 43U (Acajou)

50 10 43 Bâti métallique 43U avec 4 montants 19" (*toit surélevé IP20*)

50 20 43 Porte avant 43U vitrée fumée avec verrou

50 30 43 1 paire de flancs bois stratifiés (*Poirier du limousin*)

51 30 43 1 paire de flancs bois stratifiés (*Acajou*)

50 40 43 Porte arrière 33U bois ventilée (*Poirier du limousin*)

51 40 43 Porte arrière 33U bois ventilée (*Acajou*)

5 050 Trappe arrière 8U bois (*Poirier du limousin*)

5 150 Trappe arrière 8U bois (*Acajou*)

5 060 4 pieds vérin réglables



**Fabrication
Française**

TECHMOB est une marque de AVCO
MENUISERIE - MOBILIERS TECHNIQUES - AGENCEMENT - MUSEOGRAPHIE

Réf : TECHMOB - BAIES STUD LINE 2020-01 —© Copyright - Tous droits réservés